

Flash Info Communication : N° 2021- 35

Date : 22/10/2021

De : Marketing Produit Résidentiel

À : Daikin France

Pages : 7

Mise sur le marché de l'écosystème Daikin pour installations bizones

Madame, Monsieur,

Lorsque vos projets nécessitent une installation bizona, il est souvent fastidieux à mettre en œuvre, avec un paramétrage et une régulation compliquée, ou avec l'ajout d'une bouteille de découplage sur le réseau. Daikin souhaite vous accompagner dans chacune de vos installations et vous apporter des solutions toujours plus adaptées à vos problématiques.

Nous avons le plaisir de vous annoncer le lancement d'un nouveau kit Bizona Daikin pour les nouveaux modèles de pompe à chaleur Daikin Altherma 3^{ème} génération simplifiant la régulation et le contrôle de l'installation avec un accès aux paramètres directement sur l'interface de l'unité intérieure. Dans la majorité des cas, ce kit permet aussi d'utiliser le circulateur de l'unité intérieure sur la première zone au lieu d'installer une bouteille de découplage et un circulateur supplémentaire, soit un gain de place conséquent et la proposition d'une offre plus compétitive. Ce kit bizona faisant partie intégrante de l'écosystème Daikin, il sera désormais possible de contrôler la première zone avec une sonde d'ambiance modulante Madoka.

En effet, dans vos projets de maison avec :

- Plusieurs étages ;
- Une surface habitable supérieure à 100m² sur un même étage ;
- Différents types d'émetteurs dans la maison.

Il est nécessaire de créer plusieurs zones de chauffage. Daikin propose différentes solutions bizones, avec des unités intérieures au sol ballon ECS intégré, ou des unités intérieures murales avec un kit bizona en option, celui-ci permet :

- De dissocier plusieurs températures de sortie d'eau et d'utiliser plusieurs réseaux d'émetteurs qui n'ont pas la même température de fonctionnement ;
- Le kit permet aussi de gérer deux températures d'ambiances différentes.



Les informations présentées n'ont qu'un caractère documentaire. Ces informations peuvent être modifiées sans préavis.

DAIKIN FRANCE SAS – ZA du Petit Nanterre – 31 rue des Hautes Pâtures – 92737 Nanterre cedex

Tel. 01 46 69 95 69 - Fax 01 47 21 41 60

1/ COMPOSITION DES DIFFÉRENTS KITS :

| Désignation | Référence | Composition et explication | Visuel |
|---|-----------|--|---|
| Carte électronique | EKMIKPOA | <ul style="list-style-type: none"> • Carte électronique x 1 • Cable de communication à l'Unité intérieure x 1 <p>Nota : Pompe et vanne de mélange noninclus</p> |  |
| Pompe et vanne de mélange zone principale | EKMIKHMA | <ul style="list-style-type: none"> • Circulateur x 1 • Vanne de mélange x 1 • Manomètres x 2 |  |
| Kit bizona complet | EKMIKPHA | EKMIKPOA + EKMIKHMA : <ul style="list-style-type: none"> • Carte électronique x 1 • Manomètres x 2 • Cable de communication à l'Unité intérieure x 1 • Circulateur x 1 • Vanne de mélange x 1 |  |
| Pompe pour zone additionnelle | EKMIKHUA | Pour la zone additionnelle : <ul style="list-style-type: none"> • Circulateur sans vanne de mélange (pour les installations nécessitant une pompe plus puissante que l'unité intérieure pour le réseau additionnel. Dans ce cas, l'installations doit se faire avec un séparateur hydraulique voir p.4) |  |
| Séparateur hydraulique | EKMIKBVA | Permet de séparer le réseau primaire du réseau secondaire |  |
| Distributeur pour séparateur hydraulique | EKMIKDIA | Connection simplifiée aux 2 réseaux et au séparateur hydraulique |  |

2/ COMPATIBILITÉS :

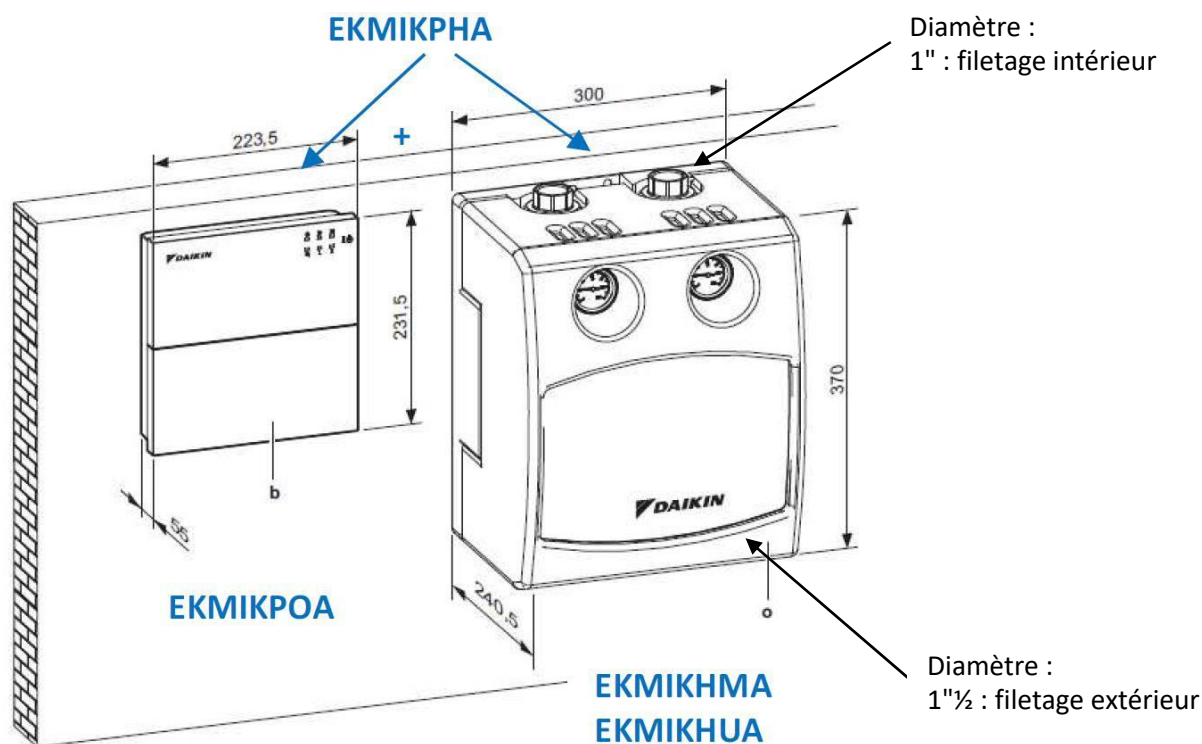
Les gammes compatibles sont celles avec la dernière version de nos interfaces machines, soit la pompe à chaleur Daikin Altherma 3 H HT série E qui est la première à bénéficier de ce nouveau kit Bizone.

A l'heure actuelle, les unités compatibles sont :

| Daikin Altherma 3 H HT série E | | EKMIKPOA | EKMIKPHA |
|--------------------------------|--------|----------|----------|
| | ETBH-E | Ok | Ok |
| | ETVH-E | Ok | Ok |
| ETSH/X(B)-E | Ok | Ok | |

Important : Pour les autres unités le kit bizone actuel est toujours d'actualité.

3/ DIMENSIONS :

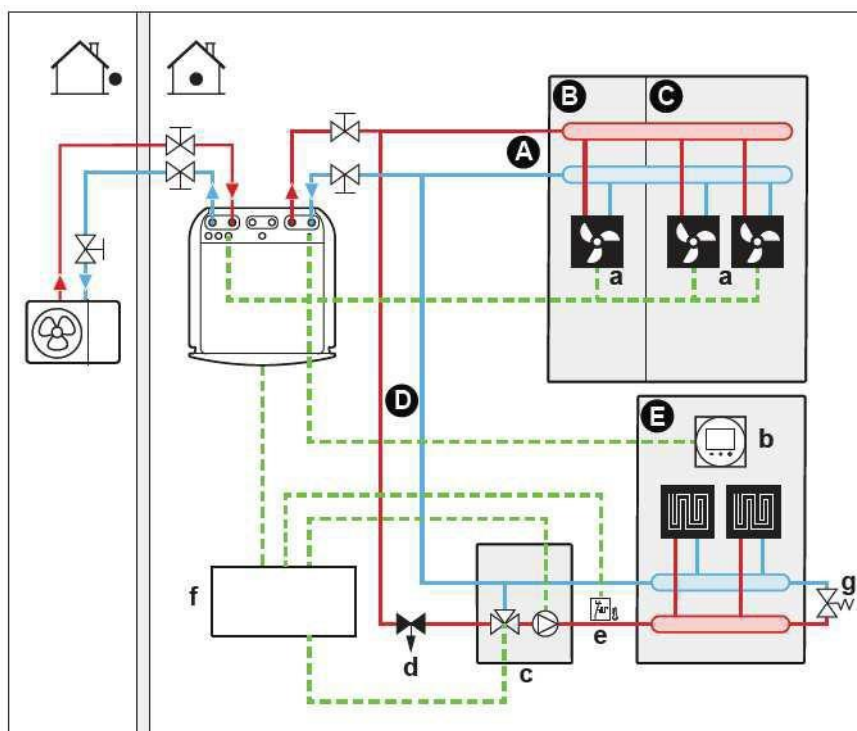


EKMIKBVA: 140 x 125 x 260 mm

EKMIKDIA: 160 x 140 x 600 mm

4/ INSTALLATION STANDARD AVEC LE KIT BIZONE :

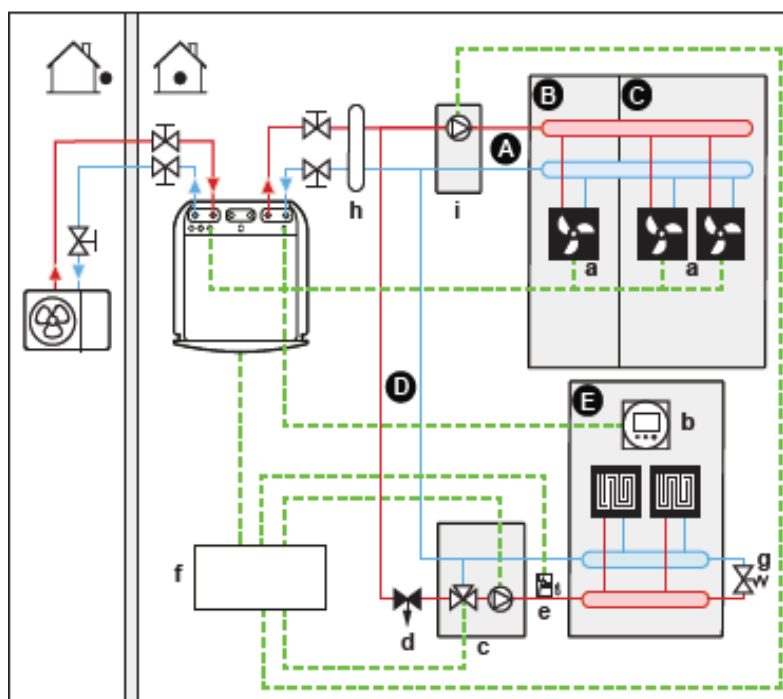
Le kit bizona se pose (en amont de la zone primaire) en piquage sur le départ réseau avant la zone primaire (zone dont la température d'eau est la plus élevée) . La pompe à chaleur produit de l'eau à la température de la zone dont l'émetteur nécessite la température d'eau la plus élevée (zone primaire radiateurs ou ventilo-convecteurs) puis La vanne mélangeuse du kit bi-zone va ajuster cette température à celle prévue pour la seconde zone avec d'autres types émetteurs qui nécessitent de l'eau moins chaude pour fonctionner correctement. Cette température d'eau est ajustée en continu en fonction de la température extérieure par la loi d'eau. Les thermostats d'ambiance de chaque zone sont en communication à la fois avec l'unité intérieure, mais aussi avec l'interface du kit bi-zone. Ce dernier, par l'intermédiaire des signaux récoltés, communique avec la sonde extérieure pour offrir la température idéale, en fonction des paramètres désirés.



- A, B et C : : Température de sortie d'eau de la zone additionnelle, Zone ventilo-convecteur
- D et E : : Température de sortie d'eau de la zone principale, Zone plancher chauffant
- a : Ventilo-convecteurs
- b : Madoka
- c : Pompe et Vanne de mélange (contenu dans EKMIKPHA)
- d : Réducteur de pression
- e : Thermostat de sécurité
- f : Interface du kit bizona (contenu dans EKMIKPHA)
- g : By-pass

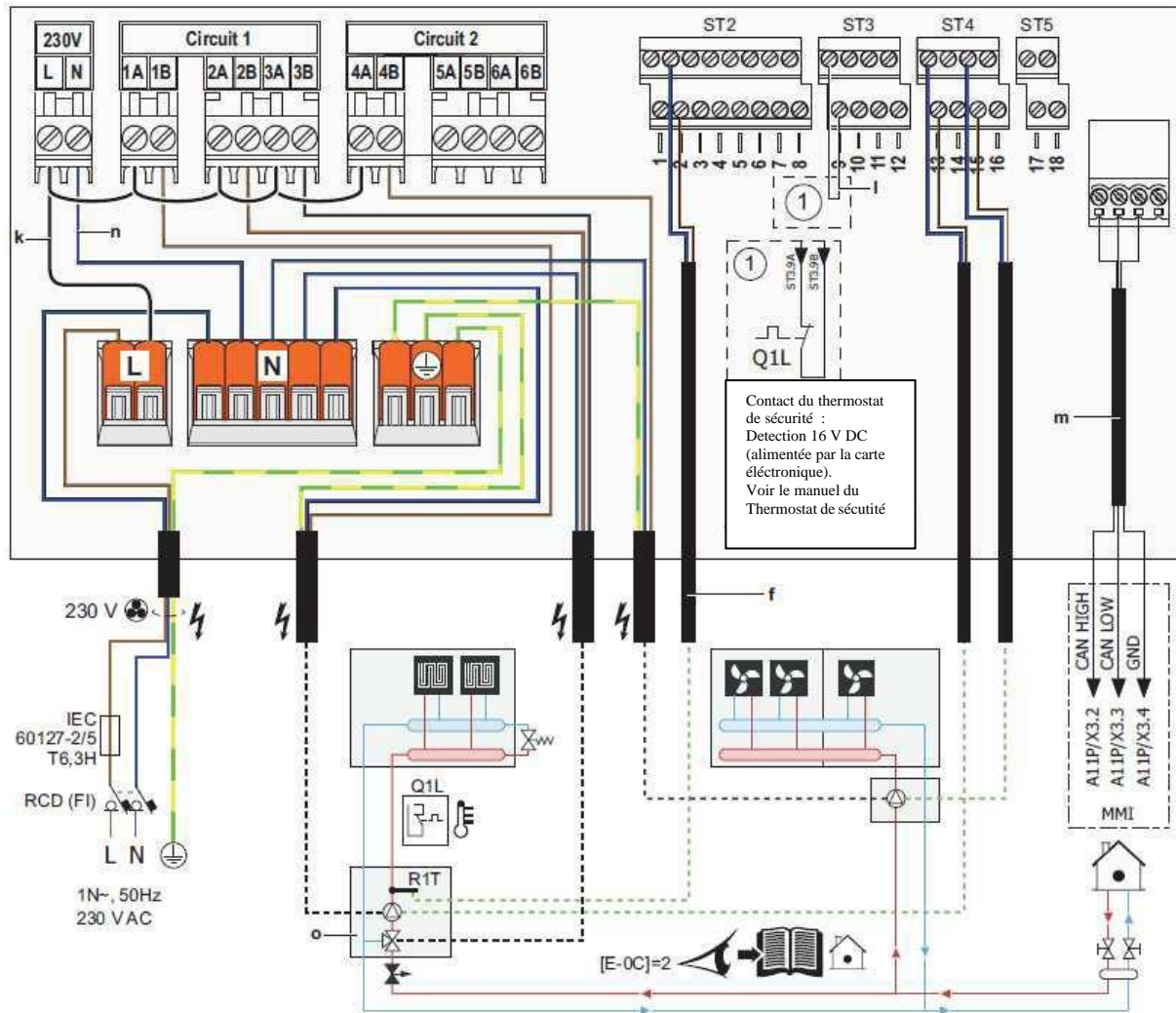
5/ INSTALLATION DU KIT BIZONE AVEC SEPARATEUR HYDRAULIQUE :

Cette solution est à préconiser si le circulateur de l'unité intérieure n'est pas suffisamment puissant pour le réseau primaire. Dans ce cas, il est préconisé d'installer un séparateur hydraulique, de rajouter une pompe sur la zone primaire et de placer le kit bizona sur la zone secondaire.




- A B et C** : Température de sortie d'eau de la zone additionnelle, Zone ventilo-convecteur
D et E : Température de sortie d'eau de la zone principale, Zone plancher chauffant
 a : Ventilo-convecteurs
 b : Madoka
 c : Pompe et Vanne de mélange (contenu dans EKMIKPHA)
 d : Réducteur de pression
 e : Thermostat de sécurité
 f : Interface du kit bizona (contenu dans EKMIKPHA)
 g : By-pass
 h : Séparateur hydraulique (EKMIKBVA) + kit de connexion simplifiée au séparateur hydraulique (EKMIKDIA)

6/ CABLAGE DE LA CARTE ELECTRONIQUE :



PRIX CATALOGUE :

Nota : L'augmentation du 1er octobre est prise en compte dans cette grille tarifaire.

| Designation | Référence | Visuel | Prix liste : |
|---|-----------|--|--------------|
| Carte électronique | EKMIKPOA |  | 360 € |
| Pompe et vanne de mélange zone principale | EKMIKHMA |  | 707 € |
| Kit bizona complet | EKMIKPHA |  | 1 222 € |
| Pompe pour zone additionnelle | EKMIKHUA |  | 528 € |
| Séparateur hydraulique | EKMIKBVA |  | 174 € |
| Distributeur pour séparateur hydraulique | EKMIKDIA |  | 272 € |

Vous souhaitant bonne réception,

L'équipe Marketing.